

# **NÉBIH ALKALMAZÁSPROGRAMOZÁSI INTERFÉSZ (API) LEÍRÁS ÉS FEJLESZTŐI DOKUMENTÁCIÓ**

Élelmiszertermelő állatok kezelésére  
alkalmazott antibiotikum tartalmú  
készítmények - Felhasználás bejelentés

## Verziókövetés

Verzió	Dátum	Változtatás rövid leírása
1.0.0.	2023.05.23.	Első verzió
1.0.1.	2023.08.16	Második verzió
1.0.2.	2023.10.27.	Harmadik verzió

<b>1</b>	<b>BEVEZETÉS</b> .....	<b>3</b>
<b>2</b>	<b>FONTOS INFORMÁCIÓK</b> .....	<b>3</b>
2.1	A CSATLAKOZÓ INFORMATIKAI RENDSZEREK AZONOSÍTÁSA .....	3
2.2	AZ ADATSZOLGÁLTATÁST BEKÜLDŐ SZEMÉLY AUTHENTIKÁCIÓJA.....	3
2.3	WSDL SPECIFIKÁCIÓK ELÉRÉSE .....	4
<b>3</b>	<b>SZOLGÁLTATÁSOK</b> .....	<b>5</b>
3.1	FELHASZNÁLÁSI ADATOK BEKÜLDÉSE (AMRFELHASZNALASROGZITESERVICE).....	5
3.2	TÖRZSEK LEKÉRDEZÉSE (AMRTORZSADATSERVICE).....	5
<b>4</b>	<b>SZOLGÁLTATÁS DEFINÍCIÓK</b> .....	<b>6</b>
4.1	GYÓGYSZERTÖRZS ÉS KÓDTÁRAK LEKÉRÉSE API-N KERESZTÜL .....	6
4.2	AMRTORZSADATREQUEST .....	6
4.3	AMRTORZSADATVALASZ .....	7
4.4	CHECKAMRTORZSADATREQUEST .....	7
4.5	CHECKAMRTORZSADATVALASZ.....	7
<b>5</b>	<b>FELHASZNÁLÁS BEJELENTÉS KÜLDÉSE API-N KERESZTÜL</b> .....	<b>11</b>
5.1	AMRFELHASZNALASROGZITESREQUEST .....	11
5.2	AMRFELHASZNALASROGZITESVALASZ .....	16
5.3	CHECKAMRFELHASZNALASROGZITESREQUEST.....	16
5.4	CHECKAMRFELHASZNALASROGZITESVALASZ .....	17
<b>6</b>	<b>HIBAKEZELÉS</b> .....	<b>19</b>
6.1	GYÓGYSZERTÖRZS ÉS KÓDTÁRAK LEKÉRÉSE API-N KERESZTÜL .....	19
6.2	FELHASZNÁLÁS BEJELENTÉS BEADÁSA API-N KERESZTÜL.....	20
<b>7</b>	<b>HELPDESK ÉS TECHNIKAI SEGÍTSÉGNYÚJTÁS</b> .....	<b>23</b>
<b>8</b>	<b>MELLÉKLETEK</b> .....	<b>24</b>
8.1	AMRTORZSADATREQUEST PÉLDA XML .....	24
8.2	CHECKAMRTORZSADATREQUEST PÉLDA XML .....	24
8.3	CHECKAMRTORZSADATVALASZ PÉLDA XML .....	25
8.4	AMRFELHASZNALASROGZITESREQUEST PÉLDA XML.....	27
8.5	CHECKAMRFELHASZNALASROGZITESREQUEST XML .....	28
8.6	CHECKAMRFELHASZNALASROGZITESVALASZ PÉLDA XML.....	30
<b>9</b>	<b>ÁBRAJEGYZÉK</b> .....	<b>31</b>
9.1	AMR API RENDSZERKAPCSOLATOK .....	31
9.2	ENTITÁSOK KÖZÖTTI ADATÁRAMLÁS.....	31
9.3	KÓDTÁRAK LEKÉRDEZÉSE .....	31
<b>10</b>	<b>KIFEJEZÉSEK, RÖVIDÍTÉSEK</b> .....	<b>32</b>

## 1 BEVEZETÉS

A dokumentum célja, az Élelmiszertermelő állatok kezelésére alkalmazott antibiotikum tartalmú készítmények - Felhasználás bejelentés (AMR) API-val kapcsolatos információk és működés leírása. A dokumentum az AMR API AMRFelhasznalasRogzitesService és a AMRTorzsadatService szolgáltatásokat ismerteti.

Szolgáltatás neve	Szolgáltatás funkciója
AMRFelhasznalasRogzitesService	A szolgáltatás a felhasználási bejelentések beküldésére szolgál.
AMRTorzsadatService	A szolgáltatás az alábbi törzsek lekérdezésére szolgál: <ul style="list-style-type: none"><li>• Gyógyszertörzs</li><li>• Állatfajok</li><li>• Mértékegységek</li></ul>

## 2 FONTOS INFORMÁCIÓK

### 2.1 A CSATLAKOZÓ INFORMATIKAI RENDSZEREK AZONOSÍTÁSA

A csatlakozó rendszer azonosítását és ellenőrzését a Nébih szinten egységesen kialakított *gateway modul* végzi. A gateway modul ezen felül ellátja az adatszolgáltatást teljesítő (beküldő) személy autentikálását. A gateway modul a szolgáltatások üzleti adatait nem vizsgálja és nem kezeli, azok a Nébih-ben kialakított szakrendszerek és alkalmazások feladata.

A gateway modullal kapcsolatos információk az alábbi hivatkozáson érhetőek el:

<https://portal.nebih.gov.hu/documents/10182/560688569/Nebih-API+csatlakozas+utmutato.pdf>

### 2.2 AZ ADATSZOLGÁLTATÁST BEKÜLDŐ SZEMÉLY AUTHENTIKÁCIÓJA

Az adatszolgáltatást beküldő személynek saját, egyedi beazonosítást garantáló tokkennel kell rendelkeznie ahhoz, hogy az AMR API szolgáltatás elérését biztosító vállalat-, telepírányítási szoftverből az elektronikusan adatszolgáltatást teljesíteni lehessen.

A token - számokból és betűkből álló egyedi kódsor – igénylését az Ügyfélprofil Rendszerben, az *Állat főkategória / Állatgyógyászati termékek szakterület / Token igénylése külső szoftverből történő adatbeküldéshez* ügy elérésével lehet megtenni. Az új token generálásakor a kapott tokent el kell menteni, mert a teljes kódsor egyetlen alkalommal jelenik meg, a

későbbiekben ehhez már nem lehet hozzáférni a felületen. A mentés során fellépő probléma a korábban legenerált token érvénytelenítésével, majd új token gerálásával orvosolható.

Az adatszolgáltatások teljesítése során ugyan ez a token használható az érvényességi idő figyelembevételével. A token érvényességi ideje 1 év, az érvényességi idő lejártával gondoskodni kell a token ismételt legenerálásáról, illetve a vállalat-, telepírányítási szoftverben történő cseréről. A tokenes azonosítással aktuálisan teljesíthető adatszolgáltatásokról a Nébih portálon tájékozódhat:

<https://portal.nebih.gov.hu/nebih-api>

### 2.3 WSDL SPECIFIKÁCIÓK ELÉRÉSE

A kapcsolat kialakításához szükséges WSDL állományok az alábbi helyeken érhetőek el:

Teszt környezet:

*AMRFelhasznalasRogzitesService:*

<https://intesztfelirapi.nebih.gov.hu/peif/aap/services/AMRFelhasznalasRogzitesService?wsdl>

*AMRTorzsadatService<sup>1</sup>:*

<https://intesztfelirapi.nebih.gov.hu/peif/aap/services/AMRTorzsadatService?wsdl>

Éles környezet:

*AMRFelhasznalasRogzitesService:*

<https://felirapi.nebih.gov.hu/peif/aap/services/AMRFelhasznalasRogzitesService?wsdl>

*AMRTorzsadatService<sup>1</sup>:*

<https://felirapi.nebih.gov.hu/peif/aap/services/AMRTorzsadatService?wsdl>

---

<sup>1</sup>: A teszt és az éles környezetben elérhető gyógyszerterzs tartalma eltér

### 3 SZOLGÁLTATÁSOK

Az AMR API az alábbi két szolgáltatás elérését biztosítja:

#### 3.1 FELHASZNÁLÁSI ADATOK BEKÜLDÉSE (AMRFELHASZNALASROGZITESSERVICE)

- A szolgáltatás a felhasználási bejelentések beküldésére szolgál. A beküldéssel az adatszolgáltatás státusza automatikusan Véglegesített lesz

A partnerrendszer (telepírányítási szoftver) kezdeményezi. Egy küldésben egy állatorvos több időszakra és több tenyészetre vonatkozó adatszolgáltatást is beküldhet, de több különböző állatorvos adatszolgáltatása nem szerepelhet

#### 3.2 TÖRZSEK LEKÉRDEZÉSE (AMRTORZSADATSERVICE)

- A szolgáltatás a gyógyszer törzskódok lekérését biztosítja az AMR API-n keresztül
- A telepi és a forgalmazói szoftverek az AMR API-n a következő törzseket kérhetik le az ÜPR AMR moduljából:
  - *Gyógyszertörzs:* az AMR modulban aktuálisan nyilvántartott gyógyszer törzs (amely nem azonos a törzskönyvezett állatgyógyászati gyógyszer nyilvántartásával, csak az antibiotikum felhasználás szempontjából releváns készítményeket tartalmazza). Az inaktív készítményeket az AMR API az átadott adatokban külön jelöli. Az AMR API segítségével elérhető gyógyszer törzs naponta, hajnalban frissül. A gyógyszer törzs frissítése a rendszeradminisztrátorok által, manuálisan is megtörténhet
  - *Állatfajtörzs:* az antibiotikum felhasználás szempontjából releváns állatfajokat és azok hasznosítási módjait tartalmazó törzs
  - *Mértékegységtörzs:* az antibiotikum felhasználás szempontjából releváns készítmények mértékegységeit tartalmazó törzs

## 4 SZOLGÁLTATÁS DEFINÍCIÓK

### 4.1 GYÓGYSZERTÖRZS ÉS KÓDTÁRAK LEKÉRÉSE API-N KERESZTÜL

A gyógyszer törzs lekérdezése az AMRTorzsadatService szolgáltatáson keresztül történik.

- 1 Operation: AMRTorzsadat  
A felhasználó (szakrendszer) megadja a lekérendő törzsadathoz szükséges paramétereket. Válaszként egy azonosító kódot kap (uuid).
- 2 Operation: CheckAMRTorzsadat  
A uuid-t megadva a felhasználó (szakrendszer) megkapja a kért törzsadatokat.

### 4.2 AMRTORZSADATREQUEST

- CallContext
- CallParameter

#### CallContext

Megnevezés	Típus	Leírás
serviceConsumer	szöveges	A mértékegység azonosítója az AMR modulban tárolt Mértékegység kódtárban.
serviceConsumerQualifier	szöveges	Környezet jelölése
messageId	szöveges	Üzenet egyedi azonosítója

#### CallParameter

Megnevezés	Típus	Leírás
keresElem	szöveges	Törzsadat típusa, felvehető értékek: ALLAT, GYOGYSZER, MERTEKEGYSEG, MIND

#### 4.3 AMRTORZSADATVALASZ

##### CallParameter

Megnevezés	Típus	Leírás
uuid	szöveges	A feladat feldolgozáshoz rendelt azonosító.

#### 4.4 CHECKAMRTORZSADATREQUEST

- CallContext
- CallParameter

##### CallContext

Megnevezés	Típus	Leírás
serviceConsumer	szöveges	A mértékegység azonosítója az AMR modulban tárolt Mértékegység kódtárban.
serviceConsumerQualifier	szöveges	Környezet jelölése
messageId	szöveges	Üzenet egyedi azonosítója

##### CallParameter

Megnevezés	Típus	Leírás
operationOutcome	szöveges	A feladat feldolgozáshoz rendelt azonosító. (uuid)

#### 4.5 CHECKAMRTORZSADATVALASZ

- **ResultContext**
- **Gyogyszertorz**
- **Allatfajok**
- **Mertekegysegek**



### ResultContext

Megnevezés	Típus	Leírás
correlationId	szöveges	Request messageId
sourceSystemCode	szöveges	Request serviceConsumer
messageList	Hiba	Az ellenőrzés során talált hibák kódja, leírása és súlya listába rendezve

### Mértékegység kódtár

Megnevezés	Típus	Leírás
kod	numerikus, pozitív egész	A mértékegység azonosítója az AMR modulban tárolt Mértékegység kódtárban.
megnevezes	szöveges	A mértékegység megnevezése (pl. darab, gramm, milliliter)

### Állatfajok

Megnevezés	Típus	Leírás
kod	szöveges	Az „állatfaj” és az adott állatfajhoz tartozó „állat kora/hasznosítása” elemet együttesen azonosító ID. Az adatszolgáltatás beküldésekor ezeket a kódokat kell visszaadni az adatszolgáltatásban.
allatfaj	szöveges	Az állatfaj szöveges megnevezése.
KorHasznositas	szöveges	Az állatfaj korának/hasznosításának szöveges leírása.

## Gyógyszertörzs

Megnevezés	Típus	Leírás
allapot-id (kiszereles)	szöveges	A kiszereles érvényességét jelző adat. Aktív: „A”, inaktív: „I”
packageId	numerikus	Az az azonosító, amely egyedileg rámutat a „készítmény/kiszereles/tartály/kiszerelesi egységek száma” kombinációra. A készítménynek az EU gyógyszer törzsben szereplő azonosítója.
kiszerelesId	numerikus	A package ID hiányában ez az azonosító érkezik, ez azonosítja a kiszerelest.
torzskönyviSzam	szöveges	A készítmény/kiszereles kombináció magyarországi törzskönyvi száma.
allapot-id (készítmény)	szöveges	A készítmény forgalmazhatóságát érvényességét jelző adat. Forgalomban vanÉrvényes: „A”, nincs forgalomban, nem érvényes: „I”.
keszitmeny_megnevezes	szöveges	A készítmény neve. Készítmény szintű adat.
keszitmeny_permanentId	numerikus, pozitív egész	A készítmény EU gyógyszer törzsben egyedi azonosítója. Készítmény szintű adat.
keszitmenyId	numerikus	A permanent ID hiányában ez az azonosító érkezik, ez azonosítja a készítményt.
allapot-id (tartály)	szöveges	A tartály érvényességét jelző adat. Aktív: „A”, inaktív: „I”
tartalyElem_kod	numerikus	Az adott gyógyszer forgalomban lévő tartályának a kódtárban szereplő kódja.

tartalyElem_megnevezes	szöveges	Az adott gyógyszer forgalomban lévő tartályának a kódtárban szereplő megnevezése.
keszerelesiEgysgekSzama	numerikus	A készítmény kiszéréésének tartályából egy gyűjtőben/csomagban található darabszáma.
mennyiség	numerikus - pozitív valós számok	A készítményből az adott kiszéréés egyetlen tartályában mekkora mennyiség található. Megjegyzés: az a mértékegység nélküli mennyiség; pl. ha 10 ml, készítmény van egy ampullában, akkor ebben a mezőben „10” szerepel.
mertekEgység_kod	numerikus	A készítményből az adott kiszéréés egyetlen tartályban forgalmazott mennyiségének mértékegység kódja. (az előző példa alapján itt a ml kódja szerepel)
mertekEgység_megnevezes	szöveges	A készítményből az adott kiszéréés tartályban forgalmazott mértékegység elnevezése (az előző példa alapján itt a „ml” szerepel)
gyogyszerForma_kod	numerikus	A gyógyszernek az OÁIR törzsben tárolt gyógyszerforma kódja
gyogyszerForma_megnevezes	szöveges	A gyógyszernek az OÁIR törzsben tárolt gyógyszerforma megnevezése (pl.: Belsőleges oldatos cseppek, Granulátum belsőleges oldathoz, Ráöntő olaj)

## 5 FELHASZNÁLÁS BEJELENTÉS KÜLDÉSE API-N KERESZTÜL

A felhasználás bejelentése a `AMRFelhasznalasRogzitesService` szolgáltatás hívásának segítségével történik:

1.Operation: `AMRFelhasznalasRogzites`  
A felhasználó (szakrendszer) megadja a bejelentendő állatorvosi gyógyszerfogyasztás adatait. Válaszként egy azonosító kódot kap (UUID).

2.Operation: `CheckAMRFelhasznalasRogzites`  
A UUID-t megadva a felhasználó (szakrendszer) megkapja a választ a feldolgozott adatok sikerességéről, sikertelenségéről és ez utóbbi okairól.

### 5.1 AMRFELHASZNALASROGZITESREQUEST

- `CallContext`
- `CallParameter`

`CallContext`

Megnevezés	Típus	Leírás
<code>serviceConsumer</code>	szöveges	A mértékegység azonosítója az AMR modulban tárolt Mértékegység kódtárban.
<code>serviceConsumerQualifier</code>	szöveges	Környezet jelölése
<code>messageId</code>	szöveges	Üzenet egyedi azonosítója
<code>token</code>	szöveges	Azonosító token

## CallParameter

### Adatszolgáltatás FEJ adatok

Megnevezés	Típus	Leírás
idoszak	Egész szám 6 jegyen	Az év + hónap sorszáma januártól kezdődően, vezető 0-val. PI: 2022. áprilisi adatszolgáltatás esetén: 202204
tenyeszetiKod	Numerikus pozitív egész, hossz: {6..7}. Nem kezdődhet 0-val.	A tenyészet kódja.
indoklas	szöveges	Késedelmes adatbeküldés indoklása. Nem kötelező. Az indoklást nem kötelező küldeni, de ha az adatszolgáltatást a telepi szoftver az adott adatszolgáltatási időszakhoz beállított jogszabályi határideje után küldi, akkor a hiányát az AMR modul visszajelzi a hívó rendszernek, de a feldolgozást nem akadályozza.

### Adatszolgáltatás BODY adatok

### Nem gyógyszeres takarmány rögzítése – felhasznaltGyogyszer

Megnevezés	Típus	Leírás
keszitmenyNeve	szöveges	A felhasznált készítmény gyógyszer törzsben szereplő neve
packageId	Numerikus	Nem kötelező adat. A felhasznált készítmény/kiszerezés/tartály kombinációra mutató, gyógyszer törzsben szereplő egyedi azonosító.

kiszerelésId	Numerikus	A felhasznált készítmény/kiszerelés/tartály kombinációra mutató, gyógyszer törzsben szereplő egyedi azonosító.  Abban ez esetben kell átadni, ha a Package ID hiányában a gyógyszer törzsben ez az azonosító volt elérhető.
felhasznaltMennyiseg	Numerikus, pozitív tizedesjegyen 2	A ténylegesen felhasznált gyógyszer mennyiség. A mértékegység megjelölése külön mezőben történik.
felhasznaltMennyisegMertekegysege	szöveges	A megadott „Ténylegesen felhasznált gyógyszer mennyiség” mértékegysége. Az itt megadott mértékegységnek azonosnak kell lennie a készítménynek a gyógyszer törzsben található mértékegységével. Kötelező megadni.

<p>allatFaj</p>	<p>szöveges</p>	<p>A készítménnyel kezelt állatnak az állatfaj és annak kora/hasznosítása kombinációjának a kódtárban szereplő kódja (pl.: 1-2; 10-4, ha nincs hasznosítás, akkor csak pl. 10) Példa: a pulyka-tenyész (állatfaj + állat kora/hasznosítása) kombinációhoz az API a telepi szoftvernek átadott kódtárban egyetlen kódot rendel, azaz nincs külön kódja a „pulyka” állatfajnak és nincs külön kódja azon belül a „tenyész” hasznosításnak, hanem együtt az egész kombinációnak van egyetlen kódja.</p> <p>Az API-n küldhető állatfajok listáját tartalmazó Állatfajok kódtárat az AMR API-n kéri el Partnerrendszer az AMR modultól.</p>
<p>kezeltAllatokEgyedszama</p>	<p>Numerikus</p>	<p>A kezelt állatok darabszáma.</p>

### Gyógyszeres takarmány rögzítése - gyógyszeresTakarmany

Megnevezés	Típus	Leírás
keszitmenyNeve	szöveges	A felhasznált készítmény gyógyszer törzsben szereplő neve
packageId	szöveges	A felhasznált készítmény/kiszérelés/tartály kombinációra mutató, gyógyszer törzsben szereplő egyedi azonosító. Ha a Package ID az adott kiszéreléshez nem elérhető (UPD nem adta), akkor nem kell megadni. Ebben az esetben a Kiszérelés azonosítót kötelező átadni.
kiszerelesId	szöveges	Package ID hiányában ezt az azonosítót kell átadni az adatközlésben.
allatFaj	Szöveges	A készítménnyel kezelt állatfajnak az állatfaj és annak kora/hasznosítása kombinációjának a kódtárban szereplő kódja.
kezeltAllatokEgyedszama	Numerikus	A kezelt állatok darabszáma.
takarmanyKeveroEngedelySzama	szöveges	
gyogyszeresTakarmanyMennyisege	Numerikus	A gyógyszerkészítménnyel bekevert takarmány felhasznált mennyisége.
gyogyszeresTakarmanyMennyisegeMertekegysege	szöveges	A Gyógyszeres takarmány kiszérelése kódtárban szereplő mértékegység neve (pl. tonna, mázsa, kg kódja a kódtárban). Csak tömegmérték lehet.



keszitmenyBekeveresiArany	Numerikus 2 tizedes jegyen	Bekeverés koncentrációja, kilogramm/tonna (=g/kg) arányban megadva. A felhasznált takarmány 1 tonnájába hány kg-ot keverték be a megadott készítményből.
hatoanyagBekeveresiArany	Numerikus Pozitív racionális egész szám	Bekeverés koncentrációja, mg/kg (=g/tonna) arányban megadva. A felhasznált takarmány 1 tonnájába a bekeveréssel a felhasznált készítmény hatóanyagából mennyi gramm került.

## 5.2 AMRFELHASZNALASROGZITESVALASZ

Megnevezés	Típus	Leírás
uuid	szöveges	A feladat feldolgozáshoz rendelt azonosító.

## 5.3 CHECKAMRFELHASZNALASROGZITESREQUEST

### CallContext

Megnevezés	Típus	Leírás
serviceConsumer	szöveges	A mértékegység azonosítója az AMR modulban tárolt Mértékegység kódtárban.
serviceConsumerQualifier	szöveges	Környezet jelölése
messageId	szöveges	Üzenet egyedi azonosítója

#### CallParameter

Megnevezés	Típus	Leírás
operationOutcome	szöveges	A feladat feldolgozáshoz rendelt azonosító. (uuid)

#### 5.4 CHECKAMRFELHASZNALASROGZITESVALASZ

##### resultContext

Megnevezés	Típus	Leírás
correlationId	szöveges	Request messageId

##### adatszolgáltatásEredmeny.felhasznalasRogzitesValasz

Megnevezés	Típus	Leírás
fejAdatEllenorzes	FejAdatEllenorzes	Fejadat ellenőrzés eredménye
teteleEllenorzes	TeteleEllenorzes	Tételek ellenőrzésének eredménye

##### FejAdatEllenorzes

Megnevezés	Típus	Leírás
status	szöveges	OK, NOK
hiba	Hiba	Az ellenőrzés során talált hibák kódja és leírása.
fejAdat	szöveges	requestben kapott fejAdat

##### TeteleEllenorzes

Megnevezés	Típus	Leírás
status	szöveges	OK, NOK
item	Item	A kapott tétel és a vonatkozó üzenetek

Item

Megnevezés	Típus	Leírás
status	szöveges	OK, NOK
hiba	Hiba	Az ellenőrzés során talált hibák kódja és leírása. Ha van hiba akkor jelenik meg.

adatszolgáltatásEredmeny.eredmeny

Megnevezés	Típus	Leírás
leiras	szöveges	SIKERES, RÉSZBEN SIKERES, SIKERTELEN

## 6 HIBAKEZELÉS

### 6.1 GYÓGYSZERTÖRZS ÉS KÓDTÁRAK LEKÉRÉSE API-N KERESZTÜL

Hiba

Megnevezés	Típus	Leírás
code	szöveges	Hiba kódja
severity	szöveges	Hiba súlya
text	szöveges	Hiba leírása

Hibakódok

Hibakód	Hibaüzenet
200	A megadott message_type nem érvényes.
201	Hiba a törzsadatok leválogatása során

## 6.2 FELHASZNÁLÁS BEJELENTÉS BEADÁSA API-N KERESZTÜL

- Az AMR először a beküldés (adatfájl) szintű adatokat vizsgálja. Ha ezen a szinten hibát detektál, akkor vége a feldolgozásnak.
- Ha nincs hiba a beküldés szintjén, akkor az első adatszolgáltatás FEJ-et vizsgálja. Ha ez hibás, akkor az adott adatszolgáltatást átugorja.
- Ha az adatszolgáltatás FEJ hibátlan, akkor a TÉTEL-eket kezdi el ellenőrizni egyesével. A tételek mindegyikén végigmegy, akkor is, ha valamelyik tétel hibás. Ha az adatszolgáltatás összes tétele hibátlan, akkor az adott adatszolgáltatást elmenti az AMR adatbázisában.
- Ha legalább egy tétel hibás az adatszolgáltatásban, akkor azt az adatszolgáltatást nem menti el az AMR adatbázisban.
- A feldolgozás sikeres, ha beküldésben az összes adatszolgáltatás hibátlan
- A feldolgozás részben sikeres, ha legalább egy adatszolgáltatás hibátlan, és szerepel legalább egy hibás adatszolgáltatás is a beküldésben
- A feldolgozás sikertelen, ha a beküldésben nem szerepelt hibátlan adatszolgáltatás

A válaszüzenetben az AMR minden hibát visszajelez, és rámutat a hibás entitásra:

- beküldés szintű hiba esetén az egész beküldés fájlra vonatkozik a hibaüzenet
- adatszolgáltatás FEJ hiba esetén az adatszolgáltatásra mutat rá a hibaüzenet
- tétel szintű hiba esetén az adatszolgáltatásra és azon belül a hibás tételre is rámutat a hibaüzenet visszajelzésekor

Az „I” (Information) típusú visszajelzések nem minősülnek hibának.

Hiba

Megnevezés	Típus	Leírás
hibaKod	number	Hiba kódja, részletesen a "Hibakódok" részben
leiras	szöveges	Hiba leírása

## Hibakódok

Kód	Súly	Ellenőrzés leírása Hiba feltétele	Entitás szint	Hibaüzenet
100	X	A beküldött adatok struktúrája nem az xsd-nek megfelelően (invalid xml) érkezik.	Beküldés	Nincs hibaüzenet ilyenkor: az állomány nem feldolgozható, már az xml-t sem tudja a PEIF AAP modul eljuttatni az AMR API modulnak.
101	X	Az adatot beküldő személy az aktuális nyilvántartás szerint nem végez szolgáltató állatorvosi tevékenységet. Az adatszolgáltatás beküldés kérését az AMR modul nem fogadja be.	Beküldés	Nyilvántartásunk szerint a beküldő nem végez szolgáltató állatorvosi tevékenységet, így nem jogosult az adatszolgáltatás beküldésére.
102	X	Nincs időszak adat.	FEJ	Hibás adat. Az időszak adat megadása kötelező.
102	X	Időszak nem 6 karakteres szám formátumú.	FEJ	Hibás adat. A megadott időszak nem helyes formátumú. Az elvárt formátum: ÉÉÉÉHH
102	X	Nincs Tenyészetkód adat.	FEJ	Hibás adat. A tenyészetkód nem lehet üres.
103	X	Adatszolgáltatási időszak az aktuális hónapot követő időszak.	FEJ	Hibás, jövőbe mutató adatszolgáltatási időszak.
104	X	Az adatszolgáltatási időszakhoz beállított pótlólagos, indoklással befogadható határideje múltbeli.	FEJ	A megadott időszakra már nem nyújtható be adatszolgáltatás.
105	I	Az aktuális dátum > a megadott adatszolgáltatási időszakhoz beállított beadási határidő ÉS Az aktuális dátum <= a megadott adatszolgáltatási időszakhoz beállított pótlólagos, indoklással befogadható határidő ÉS a Késedelem indoka adat üres	FEJ	Hibaüzenet: Az adatszolgáltatás késedelmes benyújtása miatt a indoklás megadása elvárt.  Megjegyzés: Az AMR az API-n beérkező jogszabályi határidőn túl, indoklás nélkül adatszolgáltatásokat is befogadja a Nébih, de információként visszajelzi az indoklás hiányát.
106	X	Az állatorvosnak már van érvényes (nem Törölt státuszú) adatszolgáltatása az adott időszakra és tenyészetre vonatkozóan.	FEJ	A beküldött adatszolgáltatás duplikátum. Egy időszakra egy tenyészetkódra egy állatorvos csak egyetlen adatszolgáltatást nyújthat be.
107	X	Ha a megadott Tenyészetkód nullával kezdődik, vagy a megadott adat hossza nem 6 vagy 7.	FEJ	A Tenyészetkód formátuma hibás. A Tenyészetkód 6 vagy 7 hosszú, kizárólag számjegyeket tartalmazó karaktersorozat lehet.
108	I	Tenyészetkód a POT szerint nem létező.	FEJ	A megadott tenyészetkóddal a Nébih nyilvántartásában nem szerepel tenyészet.
109	X	A kezelt állatfaj kódja nincs megadva.	TÉTEL	A Kezelt állatfaj nincs megadva.
110	X	A kezelt állatfajhasznosítás kódja nincs megadva.	TÉTEL	A Kezelt állat kora/hasznosítása nincs megadva.

111	X	A Kezelt állatok egyedszáma nincs megadva.	TÉTEL	A Kezelt állatok egyedszáma nincs megadva vagy nem az elvárt formátumnak megfelelő
112	X	Ha a készítmény nem gyógyszeres takarmány és a Ténylegesen felhasznált mennyiség nincs megadva.	TÉTEL	A Ténylegesen felhasznált mennyiség nincs megadva.
113	X	Ha a készítmény nem gyógyszeres takarmány és a Ténylegesen felhasznált mennyiség mértékegységének kódja nincs megadva.	TÉTEL	A Ténylegesen felhasznált mennyiség mértékegysége nincs megadva
116	X	A Package ID hibás, nem található a gyógyszer törzsben.  Megj.: Ilyen esetben a tételt akkor sem dolgozza fel az AMR API, ha a Kiszereelés azonosító megérkezik és helyes.		A Package ID hibás, nem található a gyógyszer törzsben.
117	X	Az adatszolgáltatás a Package ID/„állatfaj”/„A Kezelt állat kora/hasznosítása” kombinációval duplikátumot tartalmaz.	TÉTEL	Az adatszolgáltatás duplikált tétel(ek)e)t tartalmaz. A Package ID/„állatfaj” kombináció tekintetében egyedi tételeknek kell szerepelniük.
118	X	A felhasznált készítmény gyógyszeres készítmény, és nincs megadva a származási takarmány-keverő engedély száma.  Megj.: gyógyszeres a készítmény, ha a készítmény PackageID-jához tartozó „gyógyszerforma” érték a gyógyszer törzsben: 55.	TÉTEL	Gyógyszeres takarmány esetén a származási takarmány-keverő engedély számát kötelező megadni.
119	X	A felhasznált készítmény gyógyszeres készítmény, és nincs megadva a Hatóanyag bekeverési arány (mg/kg)	TÉTEL	Gyógyszeres takarmány esetén a Hatóanyag bekeverési arányát kötelező megadni.
120	X	A felhasznált készítmény gyógyszeres készítmény, és nincs megadva a Gyógyszeres takarmány mennyiségének mértékegységének kódja	TÉTEL	Gyógyszeres takarmány esetén a Gyógyszeres takarmány mennyiségének mértékegységét kötelező megadni.
121	X	A felhasznált készítmény gyógyszeres készítmény, és nincs megadva a Felhasznált gyógyszeres takarmány mennyisége	TÉTEL	A Felhasznált gyógyszeres takarmány mennyisége nincs megadva, vagy nem az elvárt formátumnak megfelelő.
122	X	A felhasznált készítmény gyógyszeres készítmény, és nincs megadva az Állatgyógyászati készítmény bekeverési aránya	TÉTEL	Gyógyszeres takarmány esetén az Állatgyógyászati készítmény bekeverési arányát kötelező megadni.
123	X	Az állatfaj+kora/hasznosítása kód nem szerepel az AMR modulban nyilvántartott, aktuálisan érvényes kódtárban.	TÉTEL	A megadott állatfaj nem található a kódtárban.
123	X	A Kezelt állat kora/hasznosítása nem eleme az AMR modulban nyilvántartott,	TÉTEL	A megadott állat kora/hasznosítása nem található a kódtárban.

		aktuálisan érvényes állatfajokat tartalmazó kódtárnak.		
124	X	Ha a megadott állatfaj és a „Kezelt állat kora/hasznosítása” kombináció nem eleme az AMR modulban nyilvántartott kódtárnak.	TÉTEL	Az „állatfaj” és „A Kezelt állat kora/hasznosítása” kombináció nem létezik a kódtárban.
125	X	A Gyógyszeres takarmány mennyiségének mértékegysége nem a kódtár eleme	TÉTEL	A megadott „Gyógyszeres takarmány mennyiségének mértékegysége” nem található a kódtárban.
127	X	Nem gyógyszeres takarmány esetén a Ténylegesen felhasznált mennyiség mértékegységének kódja nem eleme a kódtárnak	TÉTEL	A megadott „Ténylegesen felhasznált mennyiség mértékegységének kódja” nem található a kódtárban.
128	X	Nem gyógyszeres takarmány esetén a megadott készítmény gyógyszer törzsben szereplő mértékegysége nem azonos a Ténylegesen felhasznált mennyiség mértékegységével.	TÉTEL	A készítmény gyógyszer törzsben szereplő mértékegysége nem egyezik a Ténylegesen felhasznált mennyiség mértékegységével.
990	X	A készítmény neve nincs megadva	TÉTEL	Nincs készítmény név megadva.
991	X	A készítmény kiserelés azonosítója nincs megadva. Sem a Package ID, sem a Kiserelés ID nem érkezett meg.	TÉTEL	A készítmény kiserelés azonosítója nincs megadva. Sem a Package ID, sem a Kiserelés ID nem érkezett meg.
992	X	Ha Gyógyszeres takarmány esetén a takarmány mennyiségének mértékegysége nem tömegmértékegység (gramm, kilogramm, mázsa, tonna).	TÉTEL	A Gyógyszeres takarmány mennyiségének mértékegysége hibás. A mező csak tömegmértékegység (gramm, kilogramm, mázsa, tonna) kódját tartalmazhatja.
993	X	A Kezelt állatok egyedszáma nem pozitív egész szám	TÉTEL	A Kezelt állatok egyedszáma nem pozitív egész szám
994	X	A Ténylegesen felhasznált mennyiség nem pozitív szám	TÉTEL	A Ténylegesen felhasznált mennyiség nem pozitív szám
995	X	Takarmány mennyisége nem pozitív szám.	TÉTEL	A Felhasznált gyógyszeres takarmány mennyisége nem pozitív szám.
996	X	Bekeverési arány nem pozitív szám	TÉTEL	Az Állatgyógyászati készítmény bekeverési aránya nem pozitív szám.

## 7 HELPDESK ÉS TECHNIKAI SEGÍTSÉGNYÚJTÁS

A csatlakozó informatikai rendszerek azonosításával kapcsolatos hibákat kérjük az [api@nebih.gov.hu](mailto:api@nebih.gov.hu) e-mail címre történő üzenetküldéssel jelezze.

Az elérhető **webszervizekkel** kapcsolatos hibákat kérjük, hogy az [e-antibiotikum@nebih.gov.hu](mailto:e-antibiotikum@nebih.gov.hu) e-mail címre történő üzenetküldéssel jelezze.



## 8 MELLÉKLETEK

### 8.1 AMRTORZSADATREQUEST PÉLDA XML

```
<amr:AMRTorzsadatRequest>
  <amr:callContext>
    <amr:serviceConsumer>upr</amr:serviceConsumer>
    <amr:serviceConsumerQualifier>teszt</amr:serviceConsumerQualifier>
    <!--Optional:-->
    <amr:ignoreWarnings?></amr:ignoreWarnings>
    <amr:messageId>66sss334</amr:messageId>
  </amr:callContext>
  <amr:callParameter>
    <amr:keresElem>ALLAT</amr:keresElem>
  </amr:callParameter>
</amr:AMRTorzsadatRequest>
```

### 8.2 CHECKAMRTORZSADATREQUEST PÉLDA XML

```
<soapenv:Envelope xmlns:soapenv="http://schemas.xmlsoap.org/soap/envelope/"
  xmlns:amr="http://amr.aap.nebih.gov.hu">
  <soapenv:Header>
    <wsse:Security soapenv:mustUnderstand="0" xmlns:wsse="http://docs.oasis-open.org/wss/2004/01/oasis-200401-wss-wssecurity-secext-1.0.xsd"
      xmlns:wsu="http://docs.oasis-open.org/wss/2004/01/oasis-200401-wss-wssecurity-utility-1.0.xsd">
      <wsse:UsernameToken>
        <wsse:Username>xxxxxxxxxx</wsse:Username>
        <wsse:Password Type="http://docs.oasis-open.org/wss/2004/01/oasis-200401-wss-username-token-profile-1.0#PasswordText">xxxxxxxxxxxxxxxx</wsse:Password>
      </wsse:UsernameToken>
    </wsse:Security>
  </soapenv:Header>
  <soapenv:Body>
    <amr:CheckAMRTorzsadatRequest>
      <amr:callContext>
        <amr:serviceConsumer>serviceConsumer0</amr:serviceConsumer>
        <amr:serviceConsumerQualifier>serviceConsumerQualifier0</amr:serviceConsumerQualifier>
      >
      <amr:messageId>messageId0</amr:messageId>
    </amr:callContext>
    <amr:operationOutcome>operationOutcome0</amr:operationOutcome>
  </amr:CheckAMRTorzsadatRequest>
</soapenv:Body>
</soapenv:Envelope>
```

### 8.3 CHECKAMRTORZSADATVALASZ PÉLDA XML

```
<AMRTorzsadatValasz
xmlns="http://amr.gov.nebih.hu"
xmlns:ns5="http://tokenkezeles.nebih.gov.hu"
xmlns:ns2="http://torzsadat.amr.nebih.gov.hu"
xmlns:ns4="http://adatok.amr.gov.nebih.hu"
xmlns:ns3="http://felhasznalas.amr.gov.nebih.hu">
  <resultContext>
    <correlationId>66sss32334</correlationId>
    <sourceSystemCode>Mikrum</sourceSystemCode>
  </resultContext>
  <gyogyszertorz>
    <gyogyszer>
      <ns2:packageId>3844917</ns2:packageId>
      <ns2:torzskonyviSzam>2056/1/06 ÁOGYTI (50 g-os tasak
    )</ns2:torzskonyviSzam>
      <ns2:keszitmeny>
        <ns2:megnevezes>Doxifarm 500 mg/g por ivóvízbe keveréshez
sertések és házityúkok részére A.U.V.</ns2:megnevezes>
        <ns2:permanentId>600000078731</ns2:permanentId>
      </ns2:keszitmeny>
      <ns2:tartaly>
        <ns2:tartalyElem>
          <ns2:kod>53</ns2:kod>
          <ns2:megnevezes>Tasak</ns2:megnevezes>
        </ns2:tartalyElem>
        <ns2:keszerelesiEgysegekSzama>1</ns2:keszerelesiEgysegekSz
ama>
        <ns2:mennyiseg>50.0</ns2:mennyiseg>
        <ns2:mertekEgyseg>
          <ns2:kod>2</ns2:kod>
          <ns2:megnevezes>gramm</ns2:megnevezes>
        </ns2:mertekEgyseg>
      </ns2:tartaly>
      <ns2:gyogyszerForma>
        <ns2:kod>8</ns2:kod>
        <ns2:megnevezes>Por belsőleges oldathoz</ns2:megnevezes>
      </ns2:gyogyszerForma>
    </gyogyszer>
    .....
  </gyogyszertorz>
  <allatfajok>
    <allatfaj>
      <ns2:kod>1-1</ns2:kod>
      <ns2:allatfaj>sertés hizlalásra szánt (árutermelő)</ns2:allatfaj>
```

```
        <ns2:korHasznositas>születéstől-választásig</ns2:korHasznositas>
    </allatfaj>
    <allatfaj>
        <ns2:kod>1-2</ns2:kod>
        <ns2:allatfaj>sertés hizlásra szánt (árutermelő)</ns2:allatfaj>
        <ns2:korHasznositas>előhízó, battériás malac</ns2:korHasznositas>
    </allatfaj>
    .....
</allatfajok>
<mertekegységek>
    <mertekegység>
        <ns2:kod>1</ns2:kod>
        <ns2:megnevezes>darab</ns2:megnevezes>
    </mertekegység>
    <mertekegység>
        <ns2:kod>2</ns2:kod>
        <ns2:megnevezes>gramm</ns2:megnevezes>
    </mertekegység>
    .....
</mertekegységek>
</AMRTorzsadatValasz>
```

#### 8.4 AMRFELHASZNALASROGZITESREQUEST PÉLDA XML

```
<soapenv:Envelope xmlns:soapenv="http://schemas.xmlsoap.org/soap/envelope/"
xmlns:amr="http://amr.aap.nebih.gov.hu"
xmlns:fel="http://felhasznalas.amr.aap.gov.nebih.hu"
xmlns:adat="http://adatok.amr.aap.gov.nebih.hu">
  <soapenv:Header>
    <wsse:Security soapenv:mustUnderstand="0" xmlns:wsse="http://docs.oasis-
open.org/wss/2004/01/oasis-200401-wss-wssecurity-secext-1.0.xsd"
xmlns:wsu="http://docs.oasis-open.org/wss/2004/01/oasis-200401-wss-wssecurity-utility-
1.0.xsd">
      <wsse:UsernameToken>
        <wsse:Username>xxxxxxxxxx</wsse:Username>
        <wsse:Password Type="http://docs.oasis-open.org/wss/2004/01/oasis-
200401-wss-username-token-profile-1.0#PasswordText">xxxxxxxxxx</wsse:Password>
      </wsse:UsernameToken>
    </wsse:Security>
  </soapenv:Header>
  <soapenv:Body>
    <amr:AMRFelhasznalasRogzitesRequest>
      <amr:callContext>
        <amr:serviceConsumer>serviceConsumer0</amr:serviceConsumer>
        <amr:serviceConsumerQualifier>serviceConsumerQualifier0
</amr:serviceConsumerQualifier>
        <amr:ignoreWarnings>ignoreWarnings0</amr:ignoreWarnings>
        <amr:messageId>messageId0</amr:messageId>
        <amr:refererMessageId>refererMessageId0</amr:refererMessageId>
        <amr:token>token0</amr:token>
      </amr:callContext>
      <amr:callParameter>
        <!--1 or more repetitions:-->
        <amr:adatszolgaltatas>
          <fel:fejAdat>
            <fel:idoszak>000000</fel:idoszak>
            <fel:tenyeszetKod>000000</fel:tenyeszetKod>
            <fel:indoklas>indoklas0</fel:indoklas>
          </fel:fejAdat>
          <fel:felhasznalas>
            <!--You have a CHOICE of the next 2 items at this level-->
            <fel:felhasznaltGyogyszer>
              <!--Optional:-->
              <adat:packageId>packageId0</adat:packageId>
              <!--Optional:-->
              <adat:kiszerelesId>kiszerelesId0</adat:kiszerelesId>
              <adat:keszitmenyNeve>keszitmenyNeve0</adat:keszitmenyNeve>
              <adat:allatFaj>allatFaj0</adat:allatFaj>
              <adat:kezeltAllatokEgyedszama>0</adat:kezeltAllatokEgyedszama>
            </fel:felhasznaltGyogyszer>
          </fel:felhasznalas>
        </amr:adatszolgaltatas>
      </amr:callParameter>
    </amr:AMRFelhasznalasRogzitesRequest>
  </soapenv:Body>
</soapenv:Envelope>
```

```

        <adat:felhasznaltMennyisege>0.0</adat:felhasznaltMennyisege>
        <adat:felhasznaltMennyisegeMertekegysege>
felhasznaltMennyisegeMertekegysege0</adat:felhasznaltMennyisegeMertekegysege>
    </fel:felhasznaltGyogyszer>
    <fel:gyogyszeresTakarmany>
        <!--Optional:-->
        <adat:packageId>packageId0</adat:packageId>
        <!--Optional:-->
        <adat:kiszerelésId>kiszerelésId0</adat:kiszerelésId>
        <adat:keszitmenyNeve>keszitmenyNeve0</adat:keszitmenyNeve>
        <adat:allatFaj>allatFaj0</adat:allatFaj>
        <adat:kezeltAllatokEgyedszama>0</adat:kezeltAllatokEgyedszama>
        <adat:takarmanyKeveroEngedelySzama>
takarmanyKeveroEngedelySzama0</adat:takarmanyKeveroEngedelySzama>
        <adat:hatoanyagBekeveresiArany>0</adat:hatoanyagBekeveresiArany>

    <adat:gyogyszeresTakarmanyMennyisege>0</adat:gyogyszeresTakarmanyMennyisege>
        <adat:gyogyszeresTakarmanyMennyisegeMertekegysege>
gyogyszeresTakarmanyMennyisegeMertekegysege0</adat:gyogyszeresTakarmanyMennyisegeMertekegysege>
        <adat:keszitmenyBekeveresiArany>0.0</adat:keszitmenyBekeveresiArany>
    </fel:gyogyszeresTakarmany>
</fel:felhasznalas>
</amr:adatszolgaltatas>
</amr:callParameter>
</amr:AMRFelhasznalasRogzitesRequest>
</soapenv:Body>
</soapenv:Envelope>

```

## 8.5 CHECKAMRFELHASZNALASROGZITESREQUEST

XML

```

<soapenv:Envelope xmlns:soapenv="http://schemas.xmlsoap.org/soap/envelope/"
xmlns:amr="http://amr.aap.nebih.gov.hu">
    <soapenv:Header>
        <wsse:Security soapenv:mustUnderstand="0" xmlns:wsse="http://docs.oasis-
open.org/wss/2004/01/oasis-200401-wss-wssecurity-secext-1.0.xsd"
xmlns:wsu="http://docs.oasis-open.org/wss/2004/01/oasis-200401-wss-wssecurity-utility-
1.0.xsd">
            <wsse:UsernameToken>
                <wsse:Username>xxxxxxxxxx</wsse:Username>
                <wsse:Password Type="http://docs.oasis-open.org/wss/2004/01/oasis-
200401-wss-username-token-profile-1.0#PasswordText">xxxxxxxxxxxx</wsse:Password>
            </wsse:UsernameToken>
        </wsse:Security>
    </soapenv:Header>
<soapenv:Body>

```

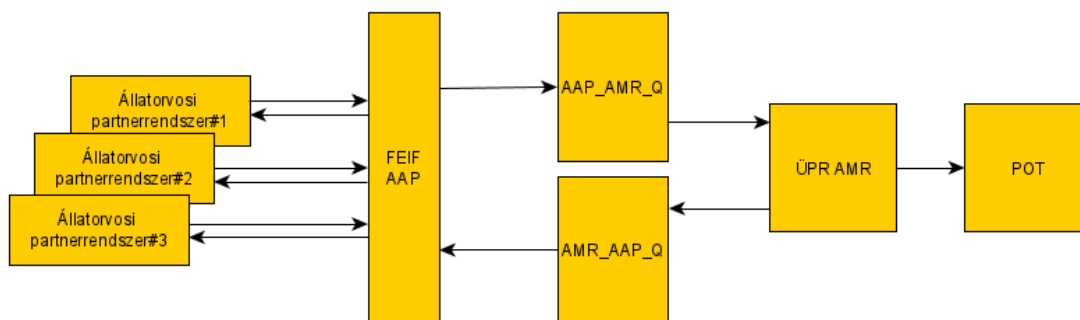
```
<amr:CheckAMRFelhasznalasRogzitesRequest>  
  <amr:callContext>  
    <amr:serviceConsumer>serviceConsumer0</amr:serviceConsumer>  
  
<amr:serviceConsumerQualifier>serviceConsumerQualifier0</amr:serviceConsumerQualifier  
>  
  <!--Optional:-->  
  <amr:ignoreWarnings>ignoreWarnings0</amr:ignoreWarnings>  
  <amr:messageId>messageId0</amr:messageId>  
  <!--Optional:-->  
  <amr:refererMessageId>refererMessageId0</amr:refererMessageId>  
  <!--Optional:-->  
  <amr:token>token0</amr:token>  
</amr:callContext>  
  <amr:operationOutcome>operationOutcome0</amr:operationOutcome>  
</amr:CheckAMRFelhasznalasRogzitesRequest>  
</soapenv:Body>  
</soapenv:Envelope>
```

## 8.6 CHECKAMRFELHASZNALASROGZITESVALASZ PÉLDA XML

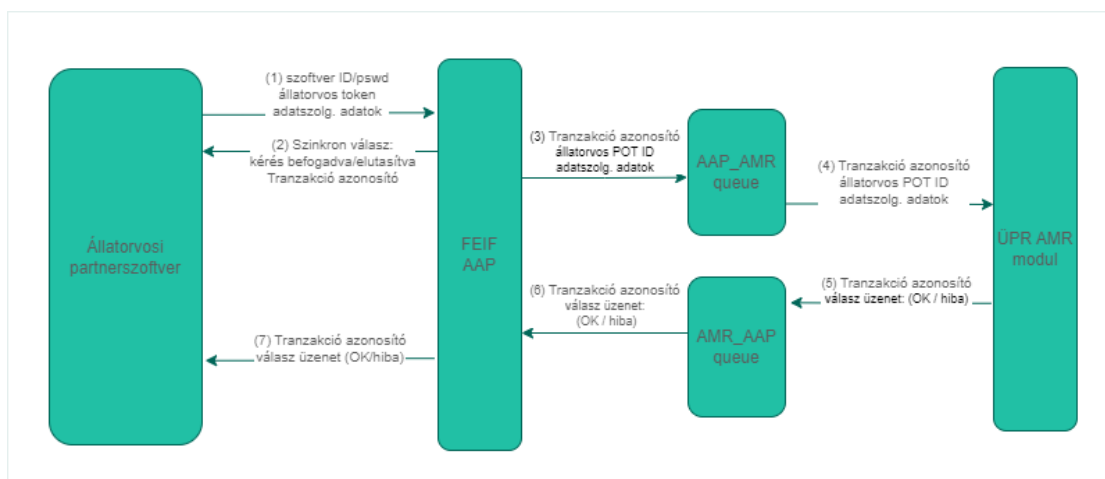
```
<AMRFelhasznalasRogzitesValasz
xmlns="http://amr.gov.nebih.hu"
xmlns:ns5="http://tokenkezeles.nebih.gov.hu"
xmlns:ns2="http://torzsadat.amr.nebih.gov.hu"
xmlns:ns4="http://adatok.amr.gov.nebih.hu"
xmlns:ns3="http://felhasznalas.amr.gov.nebih.hu">
  <resultContext>
    <correlationId>aaaaaa22</correlationId>
  </resultContext>
  <adatszolgaltatasEredmeny>
    <felhasznalasRogzitesValasz>
      <ns3:fejAdatEllenorzes>
        <ns3:status>NOK</ns3:status>
        <ns3:hiba>
          <ns3:hibaKod>106</ns3:hibaKod>
          <ns3:leiras>A beküldött adatszolgáltatás duplikátum. Egy
időszakra egy tenyészetkódra egy állatorvos csak egyetlen
adatszolgáltatást nyújthat be.</ns3:leiras>
        </ns3:hiba>
        <ns3:hiba>
          <ns3:hibaKod>108</ns3:hibaKod>
          <ns3:leiras>A megadott tenyészetkóddal a Nébih
nyilvántartásában nem szerepel tenyészet.</ns3:leiras>
        </ns3:hiba>
        <ns3:fejAdat>
          <ns3:idoszak>202304</ns3:idoszak>
          <ns3:tenyeszetKod>100003</ns3:tenyeszetKod>
          <ns3:indoklas>?</ns3:indoklas>
        </ns3:fejAdat>
      </ns3:fejAdatEllenorzes>
    </felhasznalasRogzitesValasz>
    <eredmeny>
      <ns3:leiras>SIKERTELEN</ns3:leiras>
    </eredmeny>
  </adatszolgaltatasEredmeny>
</AMRFelhasznalasRogzitesValasz>
```

## 9 ÁBRAJEGYZÉK

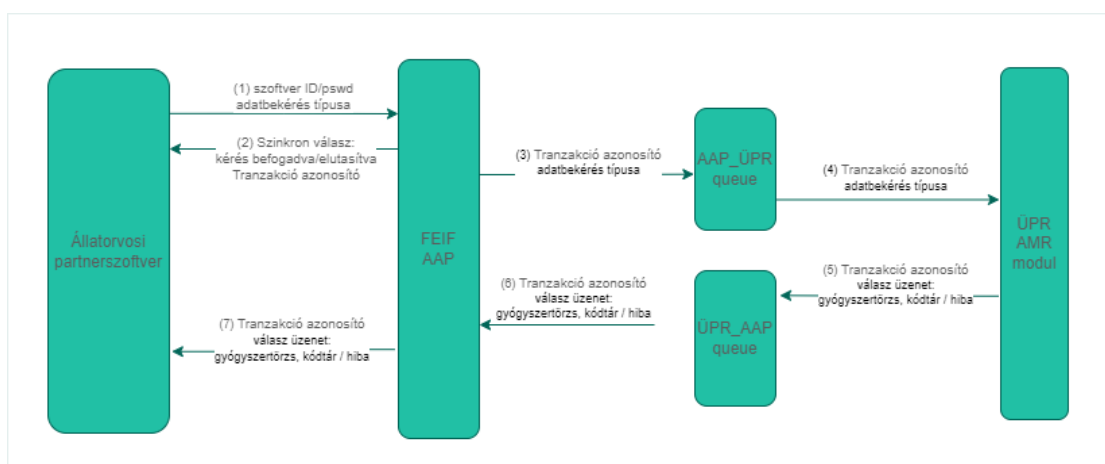
### 9.1 AMR API RENDSZERKAPCSOLATOK



### 9.2 ENTITÁSOK KÖZÖTTI ADATÁRAMLÁS



### 9.3 KÓDTÁRAK LEKÉRDEZÉSE





## 10 KIFEJEZÉSEK, RÖVIDÍTÉSEK

- **AMR** - Az ÜPR antibiotikumot tartalmazó állatgyógyászati készítmények felhasználásáról és forgalmazásáról szóló adatszolgáltatásokat nyilvántartó modulja.
- **OÁIR** - Országos Állategészségügyi Információs Rendszer
- **FEIF AAP** - A FELIR Előtét InterFace alkalmazás (FEIF) Autentikációs és Autorizációs Proxy modulja (AAP)
- **POT** - Partnertörzs